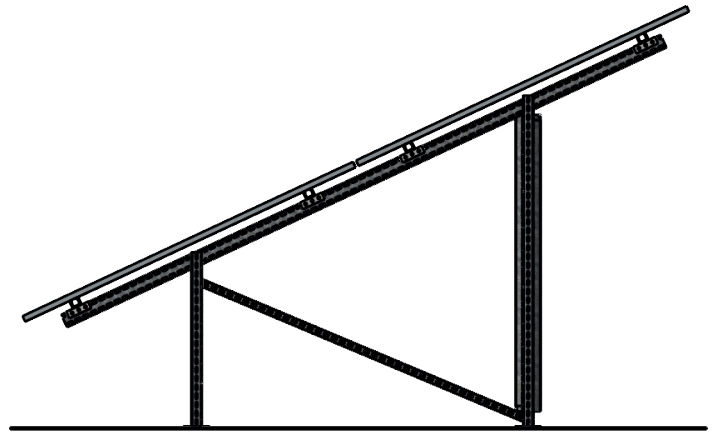
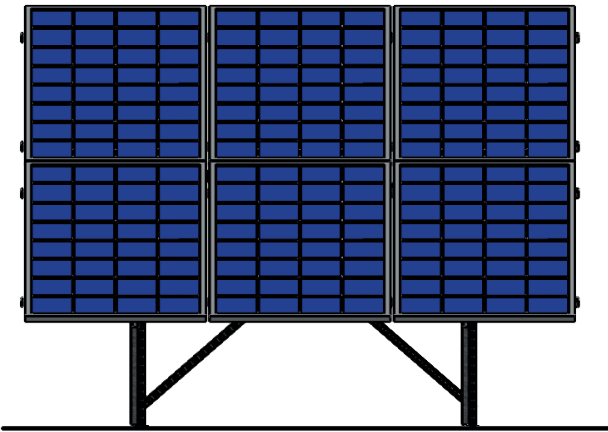


Tomma Tech Düz Zemin 2X3 Ana Modül Sistemi
Set içeriği, bir tam masadan oluşmaktadır.
AY-GA-DZ-2X3-ANA



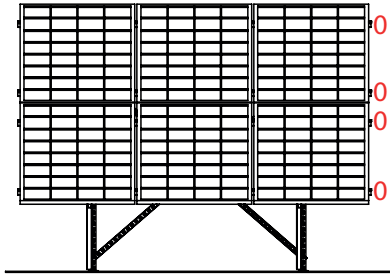
AY-GA-DZ-2X3-ANA

TommaTech Düz Zemin 2X3 Ana Modül Sistemini
módüler ek parçalar ile 2x3' ten 2x6, 2x9, 2x12, 2x15, 2x18, 2x21
vb. şekilde artan dizilerle isteniler panel taşıma kapasitesine ulaştırmak mümkündür.

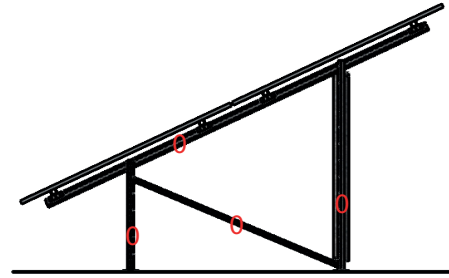
Bunun için tedarik edilmesi gereken ürün stokları aşağıdaki gibi gösterilmektedir.

AY-GA-DZ-2X3-DESTEK TommaTech Düz Zemin 2X3 Destek Sistemi

AY-GA-DZ-2X3-ASIK TommaTech Düz Zemin 2X3 Aşık Sistemi



AY-GA-DZ-2X3-ASIK



AY-GA-DZ-2X3-DESTEK

AY-GA-DZ-2X3-ANA

Tomma Tech Düz Zemin 2X3 Ana Modül Sistemini

Paket İçeriği

- 2X TK/PMPU 40X60 E30 L1900 mm H
- 2X TK/PMPU 40X60 E30 L1000 mm H
- 2X CP 40X80 DS E20 L3800 mm H
- 2X CPR 41X41 E15 L2100 mm H
- 4X CPR 41X41 E15 L3200 mm H
- 2X CPR 41X41 E15 L2550 mm H
- 8X C-PROFİL MONTAJ PARÇASI WBP-20
- 8X MEKG 35 ALÜ. UÇ KLEMP
- 8X MMKG 40 ALÜ. MERKEZ KLEMP
- 16X M8X40 İMBUS CİVATA
- 16X M8 YAYLI SOMUN
- 44X M10X25 AKB CİVATA
- 44X M10 SOMUN
- 44X M10 PUL
- 12X M10 DÜBEL

AY-GA-DZ-2X3-ANA

TommaTech Düz Zemin 2X3 Destek Sistemini

Paket İçeriği

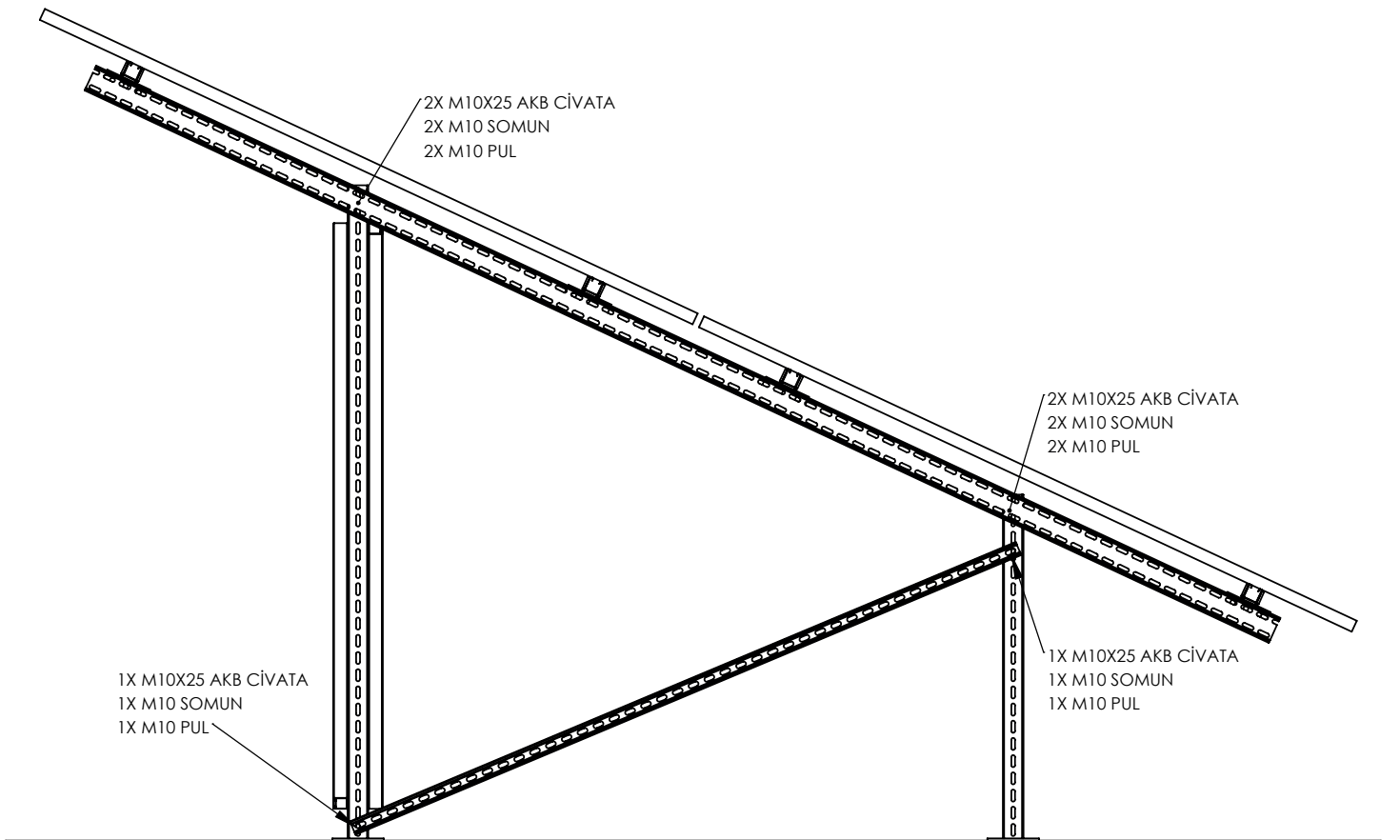
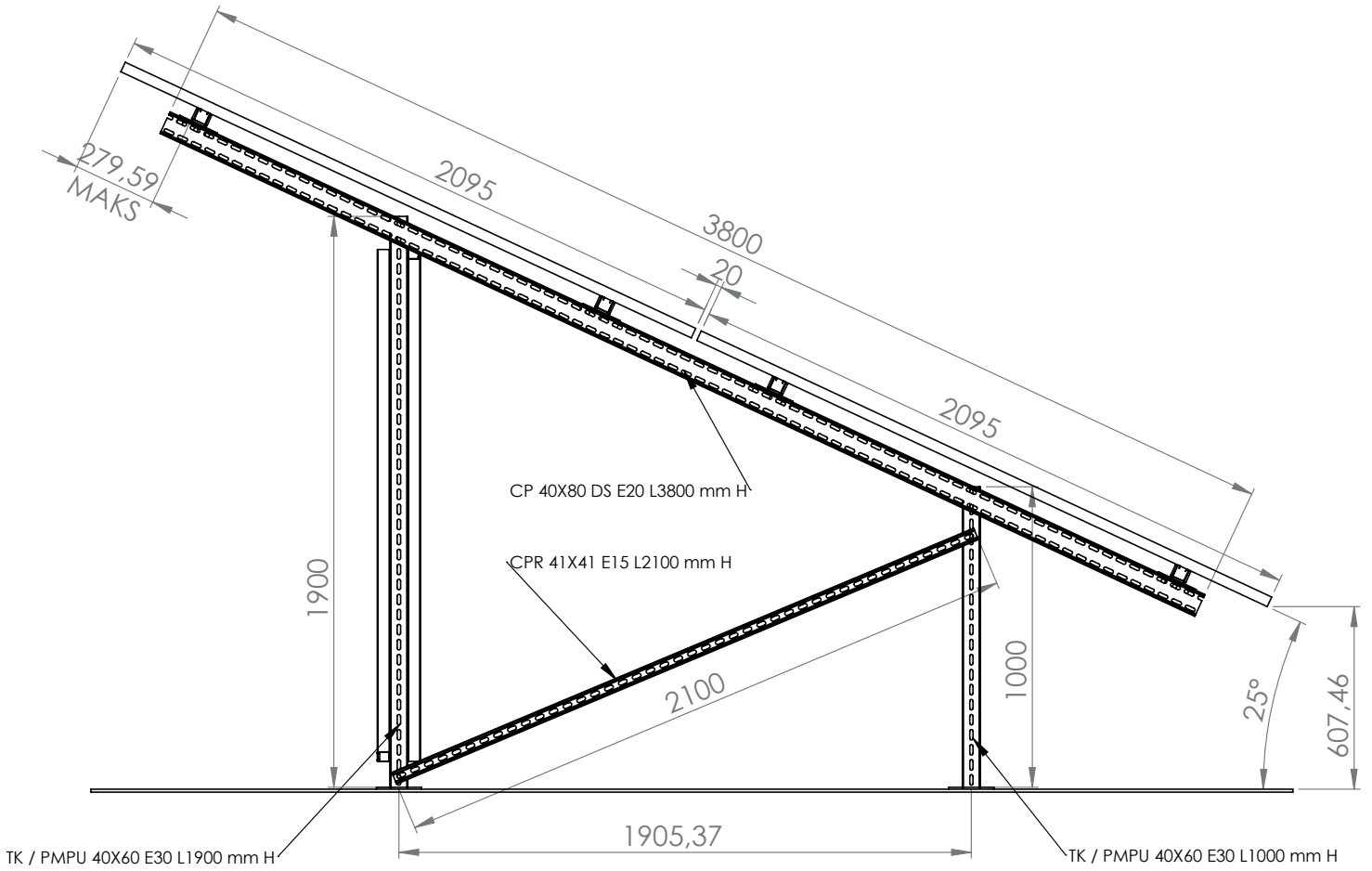
1X TK/PMPU 40X60 E30 L1900 mm H
1X TK/PMPU 40X60 E30 L1000 mm H
1X CP 40X80 DS E20 L3800 mm H
1X CPR 41X41 E15 L2100 mm H
2X CPR 41X41 E15 L2550 mm H
4X C-PROFİL MONTAJ PARÇASI WBP-20
22X M10X25 AKB CİVATA
22X M10 SOMUN
22X M10 PUL
6X M10 DÜBEL

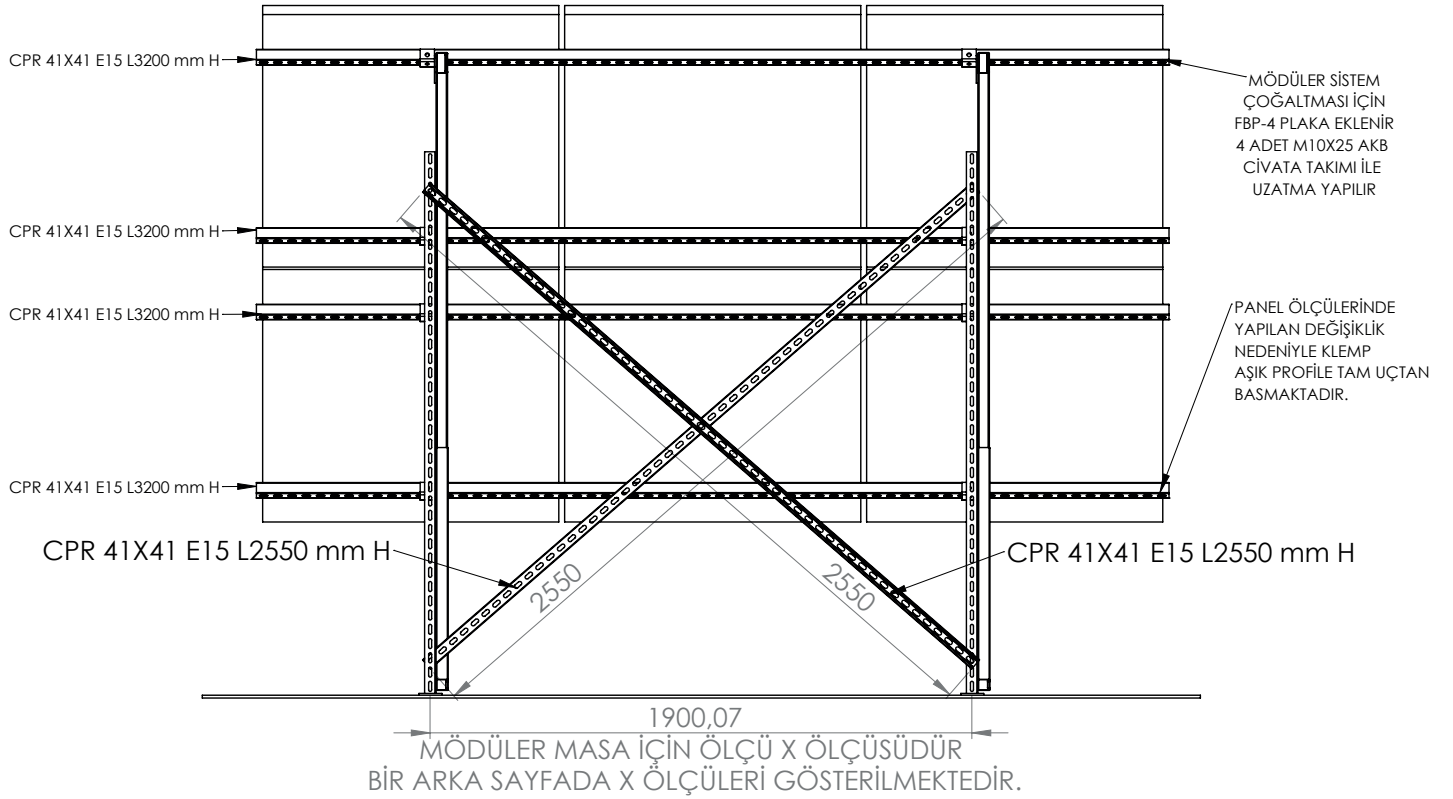
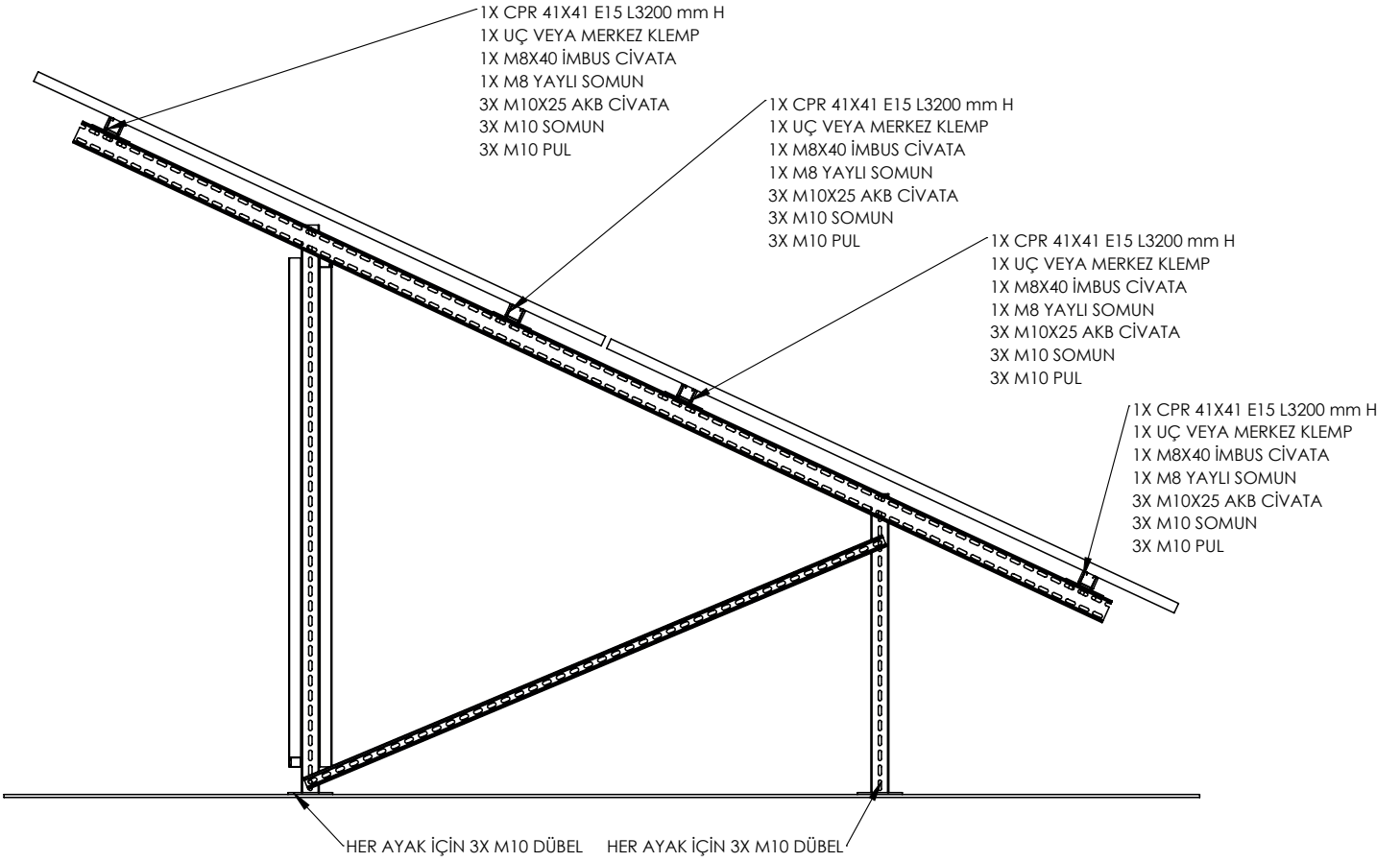
AY-GA-DZ-2X3-ASIK

Tomma Tech Düz Zemin 2X3 Aşık Sistemi

Paket İçeriği

4X CPR 41X41 E15 L3200 mm H
4X C-PROFİL MONTAJ PARÇAS FBP-4
12X MMKG 40 ALÜ. MERKEZ KLEMP
12X M8X40 İMBUS CİVATA
12X M8 YAYLI SOMUN
16X M10X25 AKB CİVATA
16X M10 SOMUN
16X M10 PUL





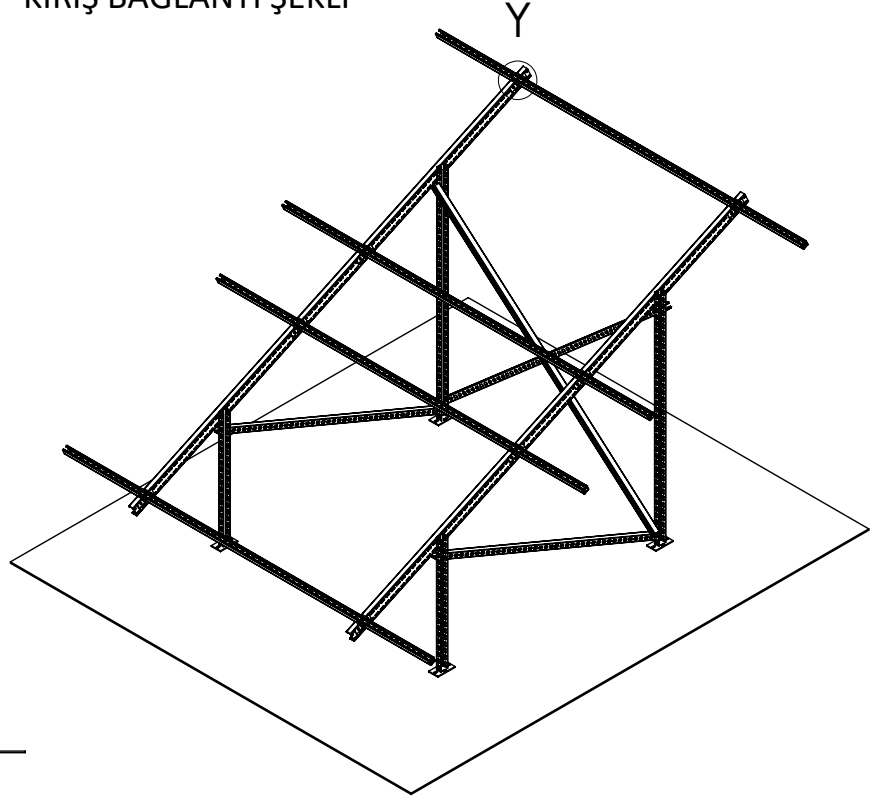
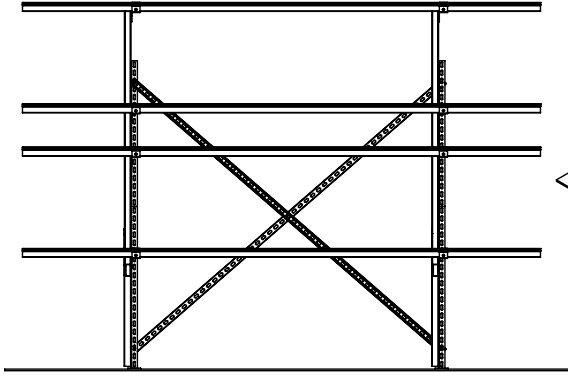
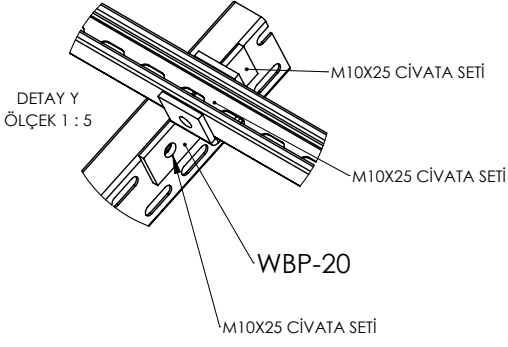
**AY-GA-DZ-2X3-ANA ÜRÜNÜN
MÖDÜLER OLARAK FARKLI MASALARA ÇOĞALTILMASI İÇİN
GEREKEN ÖLÇÜLER AŞAĞIDAKİ GİBİDİR.**

MASA TİPİ	MASA BOYU	SAĞ SOL AŞIK ANKASTRELERİ TOPLAM BOYU	X ÖLÇÜSÜ	TOPLAM AYAK DESTEK SAYISI
2X3 DİKEY SİSTEM	3200	600	1900	2
2X6 DİKEY SİSTEM	6400	600	1750	4
2X9 DİKEY SİSTEM	9600	750	2025	5
2X12 DİKEY SİSTEM	12800	800	2240	6
2X15 DİKEY SİSTEM	16000	800	2050	8
2X18 DİKEY SİSTEM	19200	600	2250	9
2X21 DİKEY SİSTEM	22400	800	2080	11
2X24 DİKEY SİSTEM	25600	800	2180	12
2X27 DİKEY SİSTEM	28800	750	2275	13
2X30 DİKEY SİSTEM	32000	600	2200	15
2X33 DİKEY SİSTEM	35200	800	2240	16
2X36 DİKEY SİSTEM	38400	800	2150	18
2X39 DİKEY SİSTEM	41600	800	2200	19
2X42 DİKEY SİSTEM	44800	800	2250	20
2X45 DİKEY SİSTEM	48000	800	2320	21
2X48 DİKEY SİSTEM	51200	800	2360	22
2X51 DİKEY SİSTEM	54400	800	2300	24

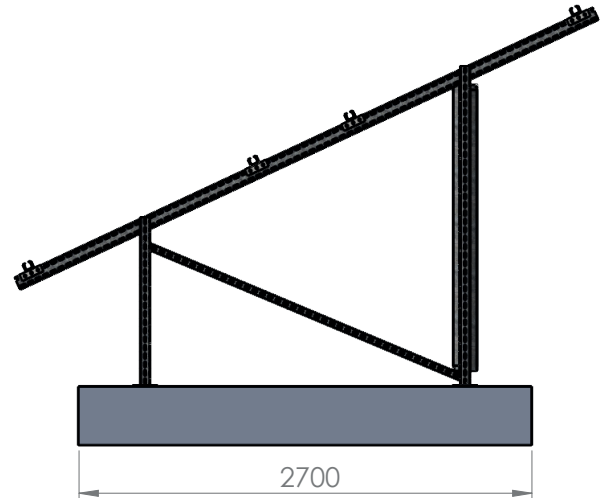
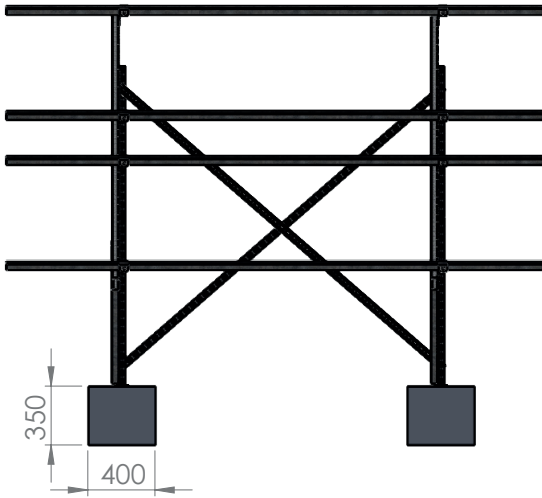
**AY-GA-DZ-2X3-ANA ÜRÜNÜN
MÖDÜLER OLARAK FARKLI MASALARA ÇOĞALTILMASI İÇİN
GEREKEN STOK SAYILARI AŞAĞIDAKİ GİBİDİR.**

MASA TİPİ	AY-GA-DZ-2X3 ANA ÜRÜN SAYISI	AY-GA-DZ-2X3 DESTEK SAYISI	AY-GA-DZ-2X3 AŞIK SAYISI
2X3 DİKEY SİSTEM	1	0	0
2X6 DİKEY SİSTEM	1	2	1
2X9 DİKEY SİSTEM	1	3	2
2X12 DİKEY SİSTEM	1	4	3
2X15 DİKEY SİSTEM	1	6	4
2X18 DİKEY SİSTEM	1	7	5
2X21 DİKEY SİSTEM	1	9	6
2X24 DİKEY SİSTEM	1	10	7
2X27 DİKEY SİSTEM	1	11	8
2X30 DİKEY SİSTEM	1	13	9
2X33 DİKEY SİSTEM	1	14	10
2X36 DİKEY SİSTEM	1	16	11
2X39 DİKEY SİSTEM	1	17	12
2X42 DİKEY SİSTEM	1	18	13
2X45 DİKEY SİSTEM	1	19	14
2X48 DİKEY SİSTEM	1	20	15
2X51 DİKEY SİSTEM	1	22	16

AŞIK - KİRİŞ BAĞLANTI ŞEKLİ



Örnek Beton Balast özellikleri aşağıdaki gibidir.
Bu ölçüler C-25 beton sınıfı için uygundur.



Beton ölçüleri temsili olup, her hangi bir taşıma garantisi bulunmamaktadır.
Alıcı, Kurulum yerine göre ölçüleri uygun yük değerlerine göre seçmelidir.